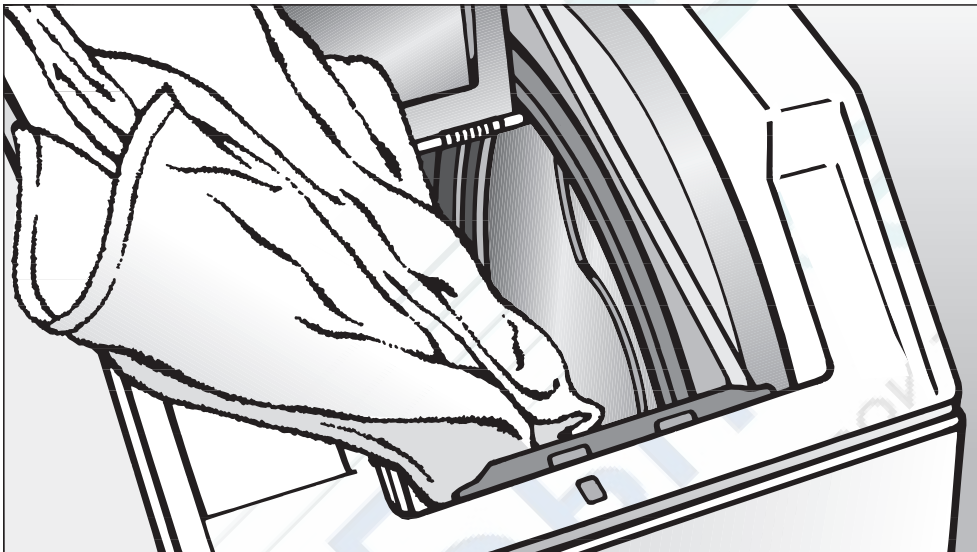


Miele

SOFTTRONIC



Инструкция по эксплуатации Автоматическая стиральная машина W 237 WPM

До установки, подключения и подготовки к работе **обязательно** прочтите данную инструкцию по эксплуатации.

Вы обезопасите себя и предотвратите повреждения прибора.



Утилизация транспортной упаковки

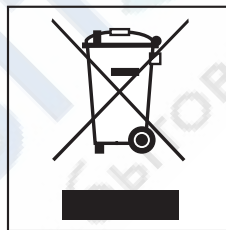
Упаковка защищает стиральную машину от повреждений при транспортировке. Материалы, используемые при изготовлении упаковки, выбраны исходя из соображений безопасности для окружающей среды и возможности технической утилизации и могут быть переработаны.

Возвращение упаковки для ее вторичной переработки приводит к экономии сырья и уменьшению количества отходов.

Просим Вас по возможности сдать упаковку в пункт приема вторсырья.




Утилизация отслужившего прибора

Отслужившие электрические и электронные приборы часто содержат ценные компоненты. В то же время материалы приборов содержат вредные вещества, необходимые для работы и безопасности техники. При неправильном обращении с отслужившими приборами или их попадании в бытовой мусор такие вещества могут нанести вред здоровью человека и окружающей среде. Поэтому не рекомендуется выбрасывать отслужившие приборы вместе с обычным бытовым мусором.



Рекомендуем Вам сдать отслуживший прибор в пункт приема и утилизации электрических и электронных приборов.

До момента отправления на утилизацию отслуживший прибор должен храниться в безопасном для детей состоянии. Информация об этом представлена в настоящей инструкции в главе "Указания по безопасности и предупреждения".

| | |
|---|----|
| Ваш вклад в защиту окружающей среды | 2 |
| Утилизация транспортной упаковки | 2 |
| Утилизация отслужившего прибора | 2 |
| Указания по безопасности и предупреждения | 6 |
| Описание машины | 10 |
| Особенности оснащения | 10 |
| Специальные программы (Шелк  , Шерсть  , Мини-программа, Автоматическая, Доп. полоскание) | 10 |
| Деликатная в программах Тонкое белье и Шелк  | 10 |
| Система Больше воды | 10 |
| Отсрочка старта ч/мин | 11 |
| Индикация остаточного времени | 11 |
| Сервисные функции (блокировка программы, электронный замок) | 11 |
| Обновление программ | 11 |
| Автоматическая парковка барабана с блокировкой в положении "люк сверху" | 11 |
| Панель управления | 12 |
| Важные элементы управления | 14 |
| Переключатель программ | 14 |
| Кнопки дополнительных функций | 14 |
| Кнопка "Отжим" с контрольными лампочками | 14 |
| Ввод в эксплуатацию | 15 |
| Экологичная стирка | 16 |
| Расход электроэнергии и воды | 16 |
| Моющие средства | 16 |
| Правильный выбор дополнительных функций (Замачивание, Предварит. стирка, Интенсивная) | 16 |
| Если белье будет сушиться в сушильной машине | 16 |
| Правильная стирка | 17 |
| Краткая инструкция | 17 |
| Обзор программ | 18 |
| Подготовка | 22 |

| | |
|--|-----------|
| Загрузка барабана и подача моющих средств | 23 |
| Выбор программы | 27 |
| Дополнительные функции | 28 |
| Завершение программы | 30 |
| Транспортировочная рамка | 30 |
| Добавление или извлечение белья | 31 |
| Прерывание выполнения программы | 32 |
| Изменение выбранной программы | 32 |
| Пропуск отрезка в выполнении программы | 32 |
| Выбор новой программы | 32 |
| Выполнение программы | 33 |
| Моющие средства | 35 |
| Смягчитель воды | 35 |
| Компоненты для стирки | 35 |
| Ополаскиватель, добавка для придания формы, крахмал и жидкий крахмал . 36 | |
| Автоматическое использование добавок | 36 |
| Отдельное полоскание с ополаскивателем или добавкой для придания формы | 36 |
| Отдельное накрахмаливание | 36 |
| Обесцвечивание/Подкрашивание | 36 |
| Сервисные функции | 37 |
| Электронная блокировка программы | 37 |
| Функция электронного замка | 38 |
| Чистка и уход | 39 |
| Чистка стиральной машины | 39 |
| Чистка отсека для моющих средств | 39 |
| Чистка фильтра в системе подачи воды | 40 |
| Помощь при неисправностях | 41 |
| Что делать, если | 41 |
| Не происходит запуск программы | 41 |
| Программа стирки была прервана, и появляется сообщение о неисправности | 42 |

| | |
|---|-----------|
| Программа стирки выполняется, как обычно, однако, появляется сообщение о неполадке. | 43 |
| Общие проблемы или неудовлетворительный результат стирки. | 44 |
| Проблемы с открыванием/закрыванием машины или "дребезжащие" звуки. | 46 |
| Открывание крышки при засорении слива и/или нарушении электроснабжения | 47 |
| Засорение слива | 47 |
| Открывание крышки. | 48 |
| Сервисная служба | 49 |
| Дополнительные принадлежности. | 49 |
| Сертификат | 49 |
| Срок службы. | 49 |
| Установка и подключение | 50 |
| Вид спереди | 50 |
| Транспортировочная рамка. | 51 |
| Удаление транспортировочного крепления. | 52 |
| Монтаж транспортировочного крепления. | 52 |
| Установка | 53 |
| Поверхность для установки. | 53 |
| Система защиты от протечек воды Miele. | 54 |
| Подача воды. | 55 |
| Слив воды. | 56 |
| Подключение к электросети. | 57 |
| Данные потребления. | 58 |
| Указание для сравнительных испытаний: | 58 |
| Технические данные | 59 |
| Программируемые функции | 62 |
| Система Больше воды | 62 |
| Щадящая стирка | 64 |
| Охлаждение моющего раствора в программе Хлопок/лен | 65 |
| Функция памяти. | 66 |
| Замачивание | 67 |

Обязательно прочтите данную инструкцию по эксплуатации перед первым включением стиральной машины. В ней содержатся важные указания по безопасности, использованию и техническому обслуживанию стиральной машины. Этим Вы защитите себя от возможных травм и сможете избежать повреждений стиральной машины. Сохраните, пожалуйста, настоящую инструкцию по эксплуатации и при возможности передайте ее следующему владельцу стиральной машины.

Надлежащее использование

Стиральная машина предназначена исключительно для стирки текстильных изделий, на этикетке по уходу которых производителем декларировано, что они подходят для стирки в стиральных машинах. Использование машины в других целях может быть опасным. Производитель не несет ответственности за возможные повреждения, причиной которых является ненадлежащее использование или неправильная эксплуатация стиральной машины.

Техническая безопасность

Проверьте стиральную машину перед установкой на наличие внешних видимых повреждений. Поврежденную стиральную машину запрещается устанавливать и вводить в эксплуатацию.

Перед подключением стиральной машины обязательно сопоставьте параметры подключения (предохранитель, напряжение, частота), приведенные на типовой табличке, с данными сети электропитания. Если возникают сомнения, проконсультируйтесь у специалиста-электромонтажника.

Электрическая безопасность стиральной машины гарантирована только в том случае, если она подключена к системе защитного заземления, выполненной в соответствии с предписаниями. Является исключительно важным, чтобы было соблюдено это основополагающее условие обеспечения электробезопасности, а в случае сомнений проверено специалистом-электромонтажником. Производитель не будет нести ответственности за повреждения, причиной которых является отсутствующее или оборванное защитное заземление.

Указания по безопасности и предупреждения

■ Из соображений безопасности запрещается использовать для подключения кабели-удлинители (опасность возгорания вследствие перегрева).

■ Стиральная машина отвечает нормам технической безопасности. Неквалифицированный ремонт может стать для потребителя причиной непредусмотренных опасностей, за которые производитель не может нести ответственности. Ремонтные работы могут проводиться только авторизованными фирмой Miele организациями.

■ В случае повреждения или при очистке и уходе стиральная машина может считаться отсоединенной от электросети только в том случае, если:

- вытащена сетевая вилка стиральной машины, или
- выключен защитный автомат на электрощитке, или
- полностью вывернут предохранитель на электрощитке.

Указания по безопасности и предупреждения

■ Система защиты от протечек Miele защищает машину от повреждений, только если выполнены следующие условия:

- Надлежащим образом выполнено подключение воды и электропитания.
- При установленных неисправностях стиральная машина должна быть незамедлительно отремонтирована.

■ Вышедшие из строя детали и узлы должны заменяться только на оригинальные детали Miele. Только при использовании этих деталей производитель гарантирует, что в полном объеме будут выполнены требования по технике безопасности.

■ При повреждении сетевого кабеля его замена должна выполняться специалистом авторизованного сервисного центра Miele, т.к. в этом случае обеспечивается безопасность для пользователя.

Эксплуатация

■ Установку и ввод в эксплуатацию машины на нестационарных объектах (например, на судах) могут выполнять только организации или специалисты при условии обеспечения ими безопасной эксплуатации машины.

■ Не устанавливайте стиральные машины в помещениях, где существует опасность промерзания. Замерзшие шланги могут прорваться или лопнуть, а надежность электроники при температурах ниже 0 градусов снижается.

■ Перед вводом в эксплуатацию необходимо снять транспортировочное крепление на обратной стороне стиральной машины (см. главу "Установка и подключение" раздел "Удаление транспортировочного крепления"). В противном случае при выполнении отжима неснятое крепление может повредить стиральную машину и стоящую рядом мебель/оборудование.

■ Перед длительным отсутствием (напр., отпуском) перекройте водопроводный кран, в особенности, если вблизи от стиральной машины в полу отсутствует слив (водосток).

■ Опасность залива водой!
Убедитесь перед навешиванием сливного шланга на раковину, что слив воды происходит достаточно быстро. Зафиксируйте сливной шланг во избежание его сползания. Силой обратной отдачи сливающейся воды незакрепленный шланг может быть вытолкнут из раковины.

■ Следите за тем, чтобы в стиральную машину не попадали инородные тела (например, гвозди, иголки, монеты, канцелярские скрепки). Эти инородные тела могут повредить элементы конструкции машины (например, бак, барабан). В свою очередь поврежденные элементы конструкции могут впоследствии при стирке стать причиной повреждения белья.

Указания по безопасности и предупреждения

Во время стирки рычаг транспортной рамки должен находиться с левой стороны. Только в этом случае гарантируется устойчивое положение стиральной машины.

При правильной дозировке моющих средств не требуется очищать машину от накипи. Если же в Вашей машине образовался настолько сильный известковый налет, что требуется удаление накипи, используйте для этого специальные средства с защитой от коррозии. Эти средства можно приобрести в фирменных магазинах или сервисной службе фирмы Miele. Строго следуйте рекомендациям по применению средств для удаления накипи.

Текстильные изделия, обработанные чистящими средствами с содержанием растворителей, перед стиркой следует хорошо прополоскать в чистой воде.

Не допускается использование в стиральной машине чистящих средств с содержанием растворителей (например, бензина). Иначе возможно повреждение деталей машины и выделение ядовитых паров. Возникает также опасность возгорания и взрыва!

Разрешается использование специальных красителей для автоматических стиральных машин только в бытовых целях. Строго соблюдайте указания по применению фирмы-изготовителя.

Обесцвечивающие средства могут содержать соединения серы и, следовательно, вызывать коррозию. Поэтому использование обесцвечивающих средств в автоматических стиральных машинах не допускается.

Использование принадлежностей


В прибор могут быть установлены или встроены дополнительные принадлежности, если на это имеется особое разрешение фирмы Miele. При установке и встраивании других деталей, будет утрачено право на гарантийное обслуживание, а также может произойти потеря гарантированного качества работы прибора.


Перед утилизацией отслужившего прибора

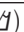
Выньте сетевую вилку из розетки. Во избежание несанкционированной эксплуатации стиральной машины удалите сетевую кабель и вилку.


Особенности оснащения

Специальные программы (Шелк , Шерсть , Мини-программа, Автоматическая, Доп. полоскание)

- Программа для текстильных изделий, требующих ручной стирки (Шелк )

В программе *Шелк*  можно стирать сильномятые, требующие ручной стирки текстильные изделия без содержания шерсти (изделия из чистого шелка, шелка с добавлением других волокон, смесовых льняных тканей, искусственных волокон).

- Программа для текстильных изделий, требующих ручной стирки (Шерсть )

В программе *Шерсть*  можно стирать требующие ручной стирки шерстяные и полушерстяные текстильные изделия.

- Программа для маленьких партий белья (Мини-программа)

Это программа короткой стирки цветного белья при его незначительном загрязнении.

- Программа для смешанной партии белья (Автоматическая)

В этой программе можно стирать партии белья из схожих по расцветке, но сделанных из разного вида текстиля изделий.

- Программа для полоскания текстильных изделий (Дополнительное полоскание)

В этой программе текстильные изделия будут только прополосканы и отжаты.

Деликатная в программах Тонкое белье и Шелк

Стирка и отжим белья выполняется особенно бережно. При этом уменьшается образование складок, что сокращает затраты времени на глажение.

Система Больше воды

Эта система позволяет увеличить количество воды при стирке и/или полоскании. Для программ *Хлопок/Лен* и *Синтетика* возможно добавление одного дополнительного цикла полоскания.

Отсрочка старта ч/мин

С помощью функции отсрочки старта Вы можете отложить начало выполнения программ на срок от 30 минут до максимум 24 часов.

Индикация остаточного времени

После начала выполнения программы на дисплее будет высвечиваться продолжительность выполнения выбранной программы в часах и минутах, которая будет отсчитываться в обратном направлении с минутным шагом.

Сервисные функции (блокировка программы, электронный замок)

Электронная блокировка программы

Электронная блокировка программы препятствует тому, что во время выполнения программы она будет прервана или стиральную машину можно будет открыть. По завершении программы электронная блокировка будет снята автоматически.

Функция электронного замка

Функция электронного замка защитит Вашу стиральную машину от использования посторонними лицами в общественных прачечных. При включении данной функции нельзя будет:

- открыть крышку с помощью клавиши Крышка и
- выбрать какую-либо программу или запустить ее выполнение.

Обновление программ

Лампочка контроля неисправностей, обозначенная на панели управления буквами PC, служит для сервисной службы местом подключения компьютера при обновлении программы (PC = Programme Correction - коррекция программы).

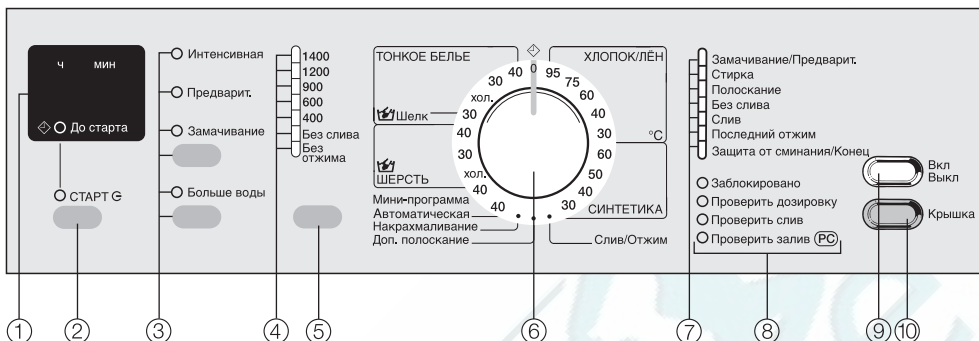
При этом в электронном управлении Вашей стиральной машины могут учитываться новые разработки мощных средств, текстиля и способов стирки.

Miele будет своевременно публиковать информацию о возможности актуализации программ.

Автоматическая парковка барабана с блокировкой в положении "люк сверху"

По окончании программы барабан автоматически устанавливается в положение "люк сверху".

Панель управления



① Дисплей

подробная информация на следующей странице

② Кнопка **Старт С**

– для выбора времени отсрочки старта
– для запуска программы стирки

③ Кнопки выбора дополнительных функций

С помощью верхней кнопки Вы можете выбрать дополнительные функции *Интенсивная*, *Предварительная*, *Замачивание* и их комбинации. С помощью нижней кнопки можно выбрать дополнительную функцию *Больше воды*.
Индикатор горит = функция выбрана
Индикатор не горит = функция не выбрана

④ Контрольные индикаторы скорости отжима

⑤ Кнопка отжима

служит для задания скорости вращения барабана при отжиме, режима остановки полоскания с водой в барабане или отказа от отжима.

⑥ Переключатель программ

служит для выбора основной программы стирки и относящейся к ней температуры. Переключатель можно поворачивать вправо или влево.

⑦ Индикация выполнения программы

информирует в процессе выполнения программы стирки о текущем этапе программы.

⑧ Контрольные лампочки сервиса/неисправностей

⑨ Кнопка **I-Вкл/0-Выкл**

включает/выключает или прерывает программу.

⑩ Кнопка **Крышка**

открывает крышку.

Дисплей

На дисплее отображается индикация нескольких функций:

- продолжительность стирки (остаточное время)
- отсрочка старта
- программируемые функции

Продолжительность стирки

При запуске программы без отсрочки старта на дисплее видна максимальная продолжительность программы в часах и минутах.

В программах *Хлопок/Лен*, *Синтетика* и *Автоматическая* определяется скорость впитывания воды бельем. Исходя из этих данных, стиральная машина рассчитывает за первые 10 минут величину загрузки. При недостаточной загрузке время выполнения программы сокращается.

| Программа | Сокращение времени стирки макс. | |
|----------------|---------------------------------|-------------|
| | Нормальная | Интенсивная |
| Хлопок/Лен | 37 мин | 52 мин |
| Синтетика | 12 мин | 13 мин |
| Автоматическая | 13 мин | 18 мин |

Замачивание

При выборе продолжительности замачивания это значение будет прибавлено к длительности программы стирки и показано на дисплее как общее время.

Отсрочка старта

На дисплее высвечивается выбранный период отсрочки старта.

После запуска программы стирки время отсрочки старта отсчитывается в обратном порядке; при отсрочке более чем на 10 часов отсчет идет по часам, а при сроке до 9 часов 59 минут отсчет идет поминутно.

По истечении периода отсрочки старта программа начинает выполняться, а на дисплее высвечивается максимальная длительность стирки.

Программируемые функции

С помощью программируемых функций Вы можете настроить стиральную машину, в зависимости от Ваших индивидуальных потребностей. Выбранная функция будет показана в программируемом состоянии машины.

Важные элементы управления

Переключатель программ

С помощью переключателя выбирается основная программа стирки и относящаяся к ней температура.

Кольцевая подсветка переключателя гаснет в целях экономии электроэнергии через несколько минут после окончания программы.

Кнопки дополнительных функций

Программы основной стирки могут быть дополнены различными дополнительными функциями.

С помощью верхней кнопки можно выбрать дополнительные функции

Интенсивная, Предварительная, Замачивание и их комбинации.

С помощью нижней кнопки можно выбрать функцию *Больше воды*.

Дополнительная функция выбрана, если горит индикатор.

Если дополнительная функция не выбирается, значит, она для основной программы стирки не допустима.

Кнопка "Отжим" с контрольными лампочками

Выбор отжима

Максимальная скорость отжима зависит от соответствующей основной программы стирки.

Нажатием на кнопку "Отжим" Вы можете изменять число оборотов барабана при отжиме. Однако, нельзя выбрать скорость отжима, превыша-

ющую максимально допустимое значение для основной программы стирки.

| Максимальное число оборотов | Основные программы стирки |
|-----------------------------|---|
| 1400 | Хлопок/Лен, Мини-программа, Накрахмаливание, Слив/отжим |
| 1200 | Шерсть, Доп. полоскание |
| 900 | Синтетика, Автоматическая |
| 600 | Тонкое белье |
| 400 | Шелк |

С помощью контрольных лампочек происходит индикация выбранной установки.

Отказ от отжима

■ Нажимайте кнопку "Отжим" до:

– Без слива

Текстильные изделия не будут отжаты и останутся лежать в воде после полоскания.

Таким образом уменьшится образование складок, если текстильные изделия не будут извлечены из барабана сразу после выполнения программы.

Для продолжения программы выберите скорость отжима. Если Вы хотите закончить программу, нажмите кнопку *Крышка*, чтобы выполнялся слив воды. Крышка откроется.

– Без отжима

Текстильные изделия не будут отжаты. При этой установке отжим также не происходит между циклами полоскания (отжим с полосканием).

Стиральную машину перед первой стиркой следует правильно установить и подключить. Пожалуйста, примите во внимание сведения, приведенные в главе "Установка и подключение".

Из соображений безопасности невозможно включить отжим до выполнения процедуры по начальному вводу машины в эксплуатацию. Для активизации функции отжима необходимо выполнить программу стирки без беля и без моющего средства.

Использование моющего средства может привести к чрезмерному пенообразованию!

Одновременно будет активизирована работа выпускного шарового клапана. В дальнейшем клапан обеспечивает полное использование моющего средства в процессе стирки.

- Откройте кран водоснабжения.
- Нажмите кнопку *Вкл/Выкл*.
- Поверните переключатель выбора программ в положение *Хлопок/Лен 40°C*.
- Нажимайте кнопку "Отжим", пока не загорится индикатор *Без отжима*.
- Нажмите кнопку *Старт*.

После окончания выполнения программы процедура по начальному вводу машины в эксплуатацию будет завершена.

Расход электроэнергии и воды

- Используйте возможность максимальной загрузки машины в соответствующей программе стирки. Расход электроэнергии и воды в расчете на общее количество белья будет в этом случае самым оптимальным.
- Для небольших партий белья используйте программы *Автоматическая* или *Мини*.
- При неполной загрузке в программе *Хлопок/Лен* функция автоматического контроля загрузки обеспечит сокращение потребления воды, времени и электроэнергии. Вследствие этого в течение стирки возможно сокращение продолжительности выполнения программы.
- Используйте вместо программы *Хлопок/Лен 95°C* программу *Хлопок/Лен 60°C* с дополнительной функцией *Интенсивная*. Таким образом Вы сэкономите от 35% до 45% электроэнергии. Время стирки будет увеличено. Для отстирывания большинства загрязнений такой программы будет достаточно. Для въевшихся или застарелых загрязнений используйте дополнительную функцию *Замачивание*.

Моющие средства

- Рекомендуется использовать моющее средство в количестве, не превышающем указанное на упаковке.
- При малой загрузке белья используйте меньшее количество моющих средств (примерно на $\frac{1}{3}$ меньше при половинной загрузке).

Правильный выбор дополнительных функций (Замачивание, Предварит. стирка, Интенсивная)

Выбирайте для:

легко- и среднезагрязненного белья без видимых пятен программу стирки без дополнительных функций.

средне- и сильнозагрязненного белья с заметными пятнами программу с дополнительной функцией *Интенсивная*.

- Используйте дополнительную функцию *Замачивание* вместо функции *Предварительная стирка*. Для замачивания и последующей основной стирки используется один и тот же моющий раствор.

Если белье будет сушиться в сушильной машине

- Для экономии электроэнергии при сушке выбирайте максимальную скорость отжима, допустимую для выбранной программы стирки.

Краткая инструкция

Рекомендация:

Советуем ознакомиться с обслуживанием стиральной машины. Поэтому, пожалуйста, прочтите подробные указания в разделах "Подготовка", "Загрузка барабана и подача моющих средств", "Выбор программы" и "Завершение программы" в этой главе.

- 1 Подготовить и рассортировать белье

Загрузка барабана и подача моющих средств

- 2 Включить стиральную машину и открыть крышку
- 3 Положить белье
- 4 Закрыть барабан и внутреннюю крышку люка
- 5 подача моющих средств
- 6 Закрыть внешнюю крышку люка

Выбор программы

- 7 Включить функцию отсрочки старта
- 8 Выбрать программу
- 9 Выбрать скорость отжима
- 10 Выбрать дополнительную(ые) функцию(и)
- 11 Запустить программу на выполнение

Завершение программы

- 12 Открыть крышку
- 13 Открыть барабан и вынуть белье

- 14 Закрыть барабан и внутреннюю крышку люка







- 15 Закрыть внешнюю крышку люка

- 16 Выключить стиральную машину




Информацию о том, в какой программе можно стирать изделия, вы найдете в обзоре программ.

Обзор программ

| Хлопок/лен \backslash 95/ \backslash 75/ \backslash 60/ \backslash 40/ \backslash 30/ | |
|---|---|
| Вид текстиля | Белье из хлопка и льна, например, постельное белье, столовое белье, махровые полотенца, джинсы, футболки, нижнее белье, белье для грудных младенцев. |
| Дополнительные функции | Замачивание, Предварит. стирка, Интенсивная, Больше воды |
| Особые указания | <ul style="list-style-type: none"> – Хлопок/лен 95°С использовать только для нестерильного и сильнозагрязненного белья. – При стирке средне-или сильнозагрязненных текстильных изделий или наличии заметных пятен используйте дополнительную функцию <i>Интенсивная</i>. – При стирке текстильных изделий с трудновыводимыми и/или застарелыми загрязнениями используйте функции <i>Интенсивная</i> и <i>Замачивание</i>. – При стирке текстильных изделий с большими пятнами (например, от пыли, песка) используйте функцию <i>Предварительная</i>. – Текстильные изделия темных расцветок стирайте с помощью средств для цветных тканей или жидких моющих средств. |
| Моющие средства | Универсальные моющие средства, средства для стирки цветных тканей |
| Макс. загрузка | 5,0 кг |
| <p>Указание для испытательных организаций: Для проверки по норме EN 60456 должна быть включена дополнительная функция <i>Интенсивная</i>.</p> | |

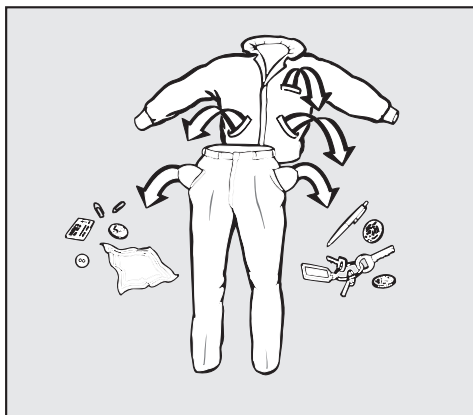
| Синтетика     | |
|--|--|
| Вид текстиля | Текстильные изделия из синтетического волокна, смешовых тканей или обработанного хлопка, например, верхние сорочки, блузки, спецовки, столовое белье. |
| Дополнительные функции | Замачивание, Предварит. стирка, Интенсивная, Больше воды |
| Особые указания | – При стирке средне-или сильнозагрязненных текстильных изделий или наличии заметных пятен используйте дополнительную функцию <i>Интенсивная</i> . |
| Моющие средства | Универсальные средства, средства для цветных тканей, мягкодействующие средства |
| Макс. загрузка | 2,5 кг |
| <u>Указание для испытательных организаций:</u> Для проверки по норме EN 60456 должна быть включена дополнительная функция <i>Интенсивная</i> . | |
| Тонкое белье   | |
| Вид текстиля | Текстильные изделия из синтетического волокна, смешанных тканей, искусственного шелка или обработанного хлопка, например, верхние сорочки, блузки. Гардины, машинная стирка которых разрешается производителем. |
| Дополнительные функции | Замачивание, Предварит. стирка, Интенсивная |
| Особые указания | <ul style="list-style-type: none"> – При стирке средне-или сильнозагрязненных текстильных изделий или наличии заметных пятен используйте дополнительную функцию <i>Интенсивная</i>. – В этой программе незначительно образование складок (легко гладить). – Наличие в гардинах мелкой пыли зачастую требует программы с функцией <i>Предварительная</i>. – Для сильномушущихся гардин снизьте скорость отжима или исключите его. |
| Моющие средства | Мягкое моющее средство |
| Макс. загрузка | 1,0 кг |

| Шелк  | |
|---|---|
| Вид текстиля | Верхняя текстильная одежда, предполагающая ручную стирку, без содержания шерсти. |
| Дополнительные функции | Больше воды |
| Особые указания | – В этой программе незначительно образование складок (легко гладить). – Тонкие колготки и бюстгалтеры стирайте в бельевом мешке. |
| Моющие средства | Мягкое моющее средство |
| Макс. загрузка | 1,0 кг |
| Шерсть  | |
| Вид текстиля | Шерстяные или полушерстяные изделия для ручной или машинной стирки. |
| Моющие средства | Средство для стирки шерсти |
| Макс. загрузка | 2,0 кг |


| Мини-программа  | |
|---|---|
| Вид текстиля | Слабозагрязненные текстильные изделия, которые можно стирать в программе для цветного белья. |
| Дополнительная функция | Больше воды |
| Особое указание | – Использовать меньше моющего средства (половину дозы) |
| Моющие средства | Универсальные моющие средства, средства для стирки цветных тканей |
| Макс. загрузка | 2,5 кг |
| Автоматическая   | |
| Вид текстиля | Партия из различных текстильных изделий для программ <i>Хлопок/Лен</i> и <i>Синтетика</i> , отсортированных по расцветке. |
| Дополнительная функция | Замачивание, Предварит. стирка, Интенсивная, Больше воды |
| Особые указания | – При стирке средне-или сильнозагрязненных текстильных изделий или наличии заметных пятен используйте дополнительную функцию <i>Интенсивная</i> . |
| Моющие средства | Универсальные моющие средства, средства для стирки цветных тканей |
| Макс. загрузка | 3,0 кг |
| Накрахмаливание | |
| Вид текстиля | Скатерти, салфетки, фартуки, спецодежда |
| Особые указания | – Текстильные изделия должны быть свежевыстиранными, но без обработки ополаскивателем. |
| Макс. загрузка | 5,0 кг |
| Доп. полоскание | |
| Вид текстиля | Текстильные изделия, которые должны быть только прополоснены и отжаты. |
| Макс. загрузка | 5,0 кг |
| Слив/Отжим | |
| Особые указания | – Только слив: скорость отжима установить на <i>Без отжима</i> . |
| Макс. загрузка | 5,0 кг |

Подготовка

1 Подготовка и сортировка белья




■ Освободите карманы

 Посторонние предметы (например, иголки, монеты, канцелярские скрепки) могут повредить белье и детали машины.

- Перед началом стирки удалите с текстильных изделий пятна, если есть, по возможности, пока они еще свежие. Промокните пятна салфеткой из нелиняющего материала. Не тереть!


Особо стойкие пятна (кровь, яичный желток, кофе, чай и т.д.) зачастую можно удалить, только используя некоторые приемы. Если у Вас возникли проблемы с пятнами на белье, Вы можете запросить в торговой организации Miele или непосредственно в фирме Miele руководства по стирке, а также выведению пятен. Они содержат описание способов по удалению разных пятен.

 Ни в коем случае не использовать в стиральной машине химические (содержащие растворители) чистящие средства!

- Рассортируйте текстильные изделия по расцветкам и символам, содержащимся на этикетке по уходу (на воротнике или боковом шве). О том, в каких программах стирать текстильные изделия, Вы узнаете на следующих страницах.

Темные текстильные изделия часто немного "линяют" при первых стирках. Поэтому, чтобы избежать окрашивания, стирать светлые и темные вещи следует отдельно.

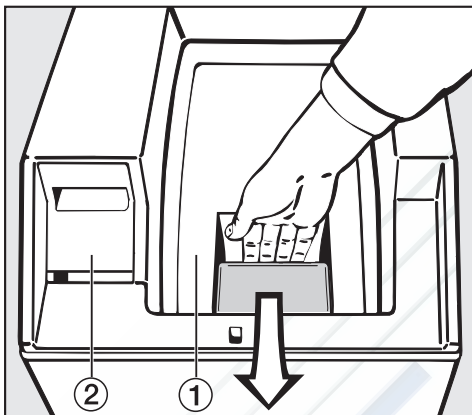
- У гардин:
удалить ролики и свинцовую ленту или увязать их в чехол.
- У бюстгалтеров:
съемные "косточки" пришить или удалить.
- При стирке трикотажа, джинсов, брюк и вязаных изделий (например, футболки, трикотажных рубашек):
вывернуть изделие внутренней стороной наружу, если это рекомендует изготовитель.
- Застегнуть застежки-молнии, крючки и петли перед началом стирки.
- Застегнуть наволочки и пододеяльники, чтобы в них не попали небольшие предметы одежды.

Не стирать текстильные изделия, которые **не предназначены для** стирки (символ по уходу за изделием .


Загрузка барабана и подача моющих средств

2 Включить стиральную машину и открыть крышку

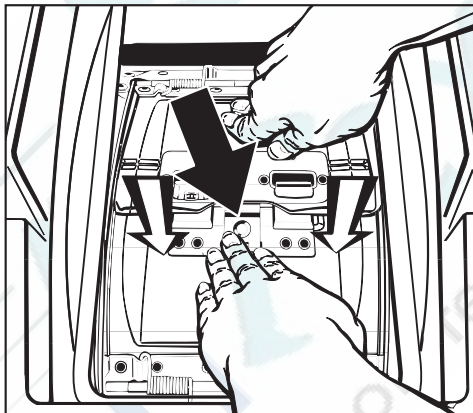
- Нажмите кнопку *Вкл/Выкл*.
- Нажмите кнопку *Крышка* и откройте внешнюю крышку до упора.



- Откройте внутреннюю крышку люка.
- ① Внутренняя крышка
- ② Отсек для моющих средств

 Осторожно! Обе створки находятся под давлением пружины.

- Слегка подоприте заднюю створку рукой.



- Нажмите на фиксатор замка (**черная стрелка**) и одновременно надавите на переднюю створку до размыкания (в направлении стрелки).
- Откройте обе створки, придерживая их руками.

3 Положить белье

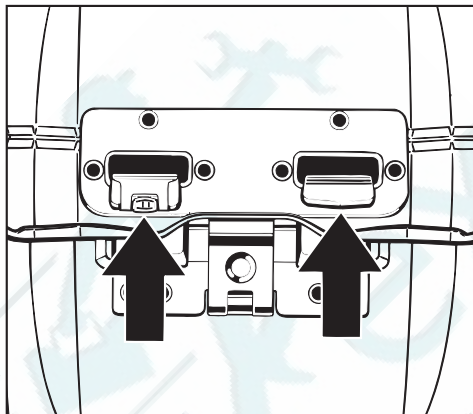
- Уложите белье в барабан в разложенном и свободном состоянии. Стирка белья различного размера является более эффективной, изделия лучше распределяются при отжиме.

Многослойные текстильные изделия с особенно тонкой, гладкой верхней тканью при стирке и отжиме могут частично попасть в боковой зазор между внутренней крышкой и барабаном. Поэтому такие изделия следует всегда стирать в бельевом мешке.


Используйте возможность максимальной загрузки машины бельем при соответствующей программе стирки. В этом случае общее потребление электроэнергии и воды будет минимальным.

Однако, помните, что превышение максимальной загрузки ведет к снижению качества стирки и способствует образованию складок.

4 Закрыть барабан и внутреннюю крышку люка

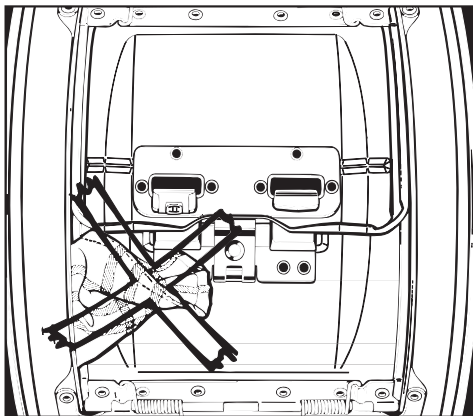


- Надавите сначала на переднюю, а затем на заднюю створку люка так, чтобы **оба** фиксирующих крюка зацепились до отчетливого соединения.

 Пренебрежение этими действиями может привести к повреждениям стиральной машины и белья.

- Регулярно чистите колесико в левом фиксирующем крюке для сохранения его подвижности.

При закрывании створок следите, чтобы не защемить белье.



- Закройте внутреннюю крышку легким нажатием на замок так, чтобы был слышен четкий звук фиксации.

Если внутренняя крышка закрыта неправильно, то не возможен запуск программ, и быстро мигает контрольная лампочка *Проверить дозировку*.

5 Подача моющих средств

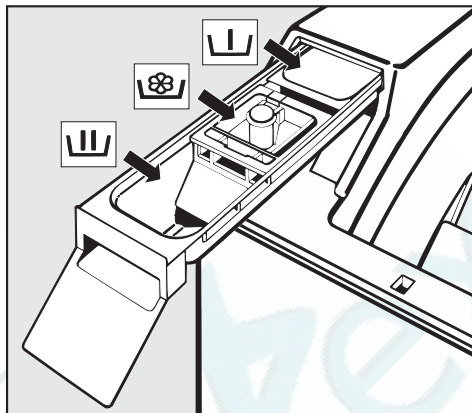
Правильная дозировка важна, поскольку...

... при недостатке моющих средств:

- белье не отстирывается и со временем становится серым и жестким.
- на белье остаются частицы жира.
- на нагревательном элементе образуется известковый налет.

... при избытке моющих средств:

- увеличивается пенообразование, в результате уменьшается механическое воздействие на ткань при стирке, снижается эффективность стирки, полоскания и отжима.
- расходуется больше воды за счет автоматически добавляемого цикла полоскания.
- увеличивается нагрузка на окружающую среду.



■ Выдвиньте отсек для моющих средств и заполните ячейки моющим средством.

▮ = Моющее средство для предварительной стирки (если выбрана эта функция, используйте $\frac{1}{4}$ от рекомендуемого общего количества моющих средств)

▮ = Моющее средство для основной стирки, включая замачивание

▮ = Ополаскиватель, добавки для сохранения формы изделий или жидкий крахмал.

Другую информацию о моющих средствах и их дозировке Вы найдете в главе "Моющие средства".

■ Задвиньте отсек для моющих средств обратно.

6 **Закрывать внешнюю крышку люка.**

9 Выбрать скорость отжима



- Нажимайте кнопку "Отжим" до тех пор, пока не загорится контрольная лампочка нужного числа оборотов при отжиме.

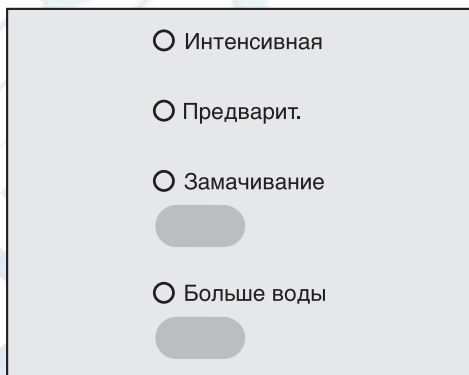
Изменение скорости отжима возможно только в пределах для соответствующей основной программы стирки.

Дополнительные функции

10 Выбрать дополнительную(ые) функцию(ии)

Вы можете включить дополнительные функции, если это допустимо основной программой.

С помощью верхней кнопки выполняется выбор дополнительных функций в следующей последовательности: *Интенсивная* или *Интенсивная и Предварительная* или *Интенсивная и Замачивание* или *Предварительная* или *Замачивание* или нет выбора.



С помощью нижней кнопки Вы выбираете или отменяете дополнительную функцию *Больше воды*.

- Нажмите нужную кнопку дополнительной функции. Нажимайте верхнюю кнопку до загорания индикатора (ов) нужной дополнительной функции (й).

Интенсивная

Для средне-или сильнозагрязненных текстильных изделий или при наличии заметных пятен.

Время основной стирки увеличивается.

Предварительная стирка

Для сильнозагрязненных текстильных изделий

Замачивание

Замачивание требуется для стирки сильнозагрязненных текстильных изделий с пятнами, содержащими белок (например, от крови, жира, какао).

- Можно запрограммировать продолжительность замачивания от 30 минут до 2 часов с шагом в 30 минут.
- Основная установка составляет 2 часа.

Перепрограммирование на другое время описано в главе "Программируемые функции", разделе "Замачивание".

Больше воды

Если Вы хотите при стирке использовать больше воды, то Вы можете выбрать одну из четырех установок для кнопки *Больше воды*. Установки поясняются в главе "Программируемые функции", разделе "Система Больше воды".

У стиральной машины в заводской настройке выбор дополнительной функции Больше воды позволяет повысить уровень воды при проведении стирки и полоскания.

① Нажать кнопку **Старт**

Начинается выполнение программы. При включенной функции отсрочки старта на дисплее отсчитывается время до старта. По истечении этого времени дисплей показывает время до завершения программы.

В начале выполнения программы стирки слышен короткий "дребезжащий" звук. Он сигнализирует о снятии автоматической блокировки барабана. Одновременно на короткий период погаснет дисплей машины.

Завершение программы

12 Открыть крышку

- Нажмите кнопку "Крышка".
- Откройте внешнюю крышку люка до упора.
- Откройте внутреннюю крышку люка.

13 Открыть барабан и вынуть белье.

Не забывайте белье в барабане! При следующей стирке оно может дать усадку или окрасить другое белье.

14 Закрывать барабан и внутреннюю крышку люка.

В противном случае существует опасность, что в барабан случайно попадут посторонние предметы, которые по недосмотру могут быть также выстираны и при этом испортят белье.

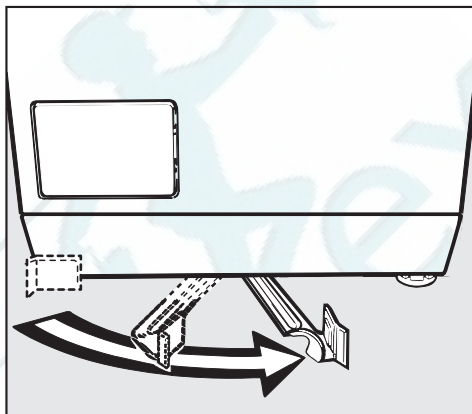
15 Закрывать внешнюю крышку люка.

16 Выключить стиральную машину.

- Нажмите кнопку *Вкл/Выкл* и поверните переключатель программ в положение 0.

Транспортировочная рамка

После стирки стиральную машину можно передвинуть в другое место.



- Для перемещения машины поверните рычаг рамки вправо.

⚠ Не перевозите машину через кабели или шланги.

Указание:

Вместо прилагаемых заглушек (см. главу "Установка и подключение", удаление транспортной блокировки) Вы можете использовать держатель шланга и кабеля, чтобы облегчить передвижение стиральной машины. Этот держатель можно приобрести в торговой сети или сервисной службе фирмы Miele.

Добавление или извлечение белья

После запуска любой программы Вы можете добавить или извлечь часть белья.

- Нажмите кнопку "*Крышка*".

Барабан устанавливается в правильное положение "люк сверху" (автоматическая парковка барабана). При этом попеременно мигают контрольные лампочки "*Без слива*" и "*Без отжима*".

Если произошла блокировка барабана в положении "люк сверху" ("дребезжащий" звук), и индикаторы "*Без слива*" и "*Без отжима*" больше не мигают, внешняя крышка откроется.

- Откройте внешнюю крышку люка до упора.
- Откройте внутреннюю крышку люка.
- Откройте барабан.
- Добавьте или извлеките часть белья.
- Закройте барабан.
- Правильно закройте внутреннюю крышку люка.
- Закройте внешнюю крышку люка.

Выполнение программы будет продолжено автоматически.

Обратите внимание:

После запуска программы стиральная машина не может определить изменения в количестве белья.

Поэтому после добавления или извлечения части белья стиральная машина всегда ориентируется на максимальную загрузку.

Остаточное время, указываемое на индикаторе, может увеличиться.

Машина не открывается, если:

- температура моющего раствора выше **55°C**.
- включена блокировка программы.
- машина достигла цикла программы *Последний отжим*.

Если Вы нажмете на кнопку *Крышка* при наличии вышеперечисленных условий, загорится индикатор *Заблокировано*.

Прерывание выполнения программы

- Выключите стиральную машину с помощью кнопки *Вкл/Выкл*.

Для продолжения:

- Включите стиральную машину с помощью кнопки *Вкл/Выкл*.

Изменение выбранной программы

Стиральная машина воспринимает после начала выполнения программы следующие изменения в установках:

- в любой момент времени изменение скорости отжима в разрешенных пределах.
- до 6 минут с момента старта выбор или отказ от дополнительной функции *Больше воды* и изменение температуры в выбранной программе.

Выбор другой программы после начала выполнения установленной программы уже больше не возможен.

Контрольная лампочка *Защита от сминания/Конец* мигает, если переключатель выбора программ будет переставлен. На процесс выполнения программы это влиять не будет.

Контрольная лампочка погаснет, как только переключатель выбора программ будет опять установлен в положение текущей программы.

Пропуск отрезка в выполнении программы

- Поверните переключатель выбора программ в положение 0.

Как только в линейке индикации выполнения программы замигает контрольная лампочка программного этапа, с которого выполнение программы должно быть продолжено:

- поверните в течение 4 секунд переключатель выбора программ опять в положение нужной программы.

При включенной электронной блокировке программы изменить установки в программе или пропустить один из отрезков в ее выполнении будет невозможно.

Выбор новой программы

- Выключите стиральную машину с помощью кнопки *Вкл/Выкл*.
- Поверните переключатель выбора программ в положение 0.

Программа стирки прервана.

- Включите стиральную машину с помощью кнопки *Вкл/Выкл*.
- Выберите новую программу.
- Нажмите кнопку *Старт*.

Выполнение программы

Стиральная машина оснащена электронным управлением с функцией автоматического распознавания загрузки. Стиральная машина самостоятельно определяет необходимое для стирки количество воды, в зависимости от количества белья и его способности впитывать воду. Это ведет к различному выполнению программ и разной продолжительности стирки.

Приводимые здесь сведения о выполнении программ всегда относятся к основной программе при максимальной загрузке. Дополнительно выбираемые функции не учитываются.

Линейка индикации выполнения программы Вашей стиральной машины постоянно информирует Вас во время стирки о достигнутом цикле программы.

Хлопок/Лен

Основная стирка

Уровень воды: низкий

Ритм стирки: нормальный

Полоскание

Уровень воды: средний

Количество полосканий: 2 или 3 ¹⁾

Отжим

Отжим с полосканием²⁾: да

Последний отжим: да

Синтетика

Основная стирка

Уровень воды: низкий

Ритм стирки: нормальный

Полоскание

Уровень воды: высокий

Количество полосканий: 2 или 3 ³⁾

Отжим

Отжим с полосканием²⁾: да

Последний отжим: да

Тонкое белье

Основная стирка

Уровень воды: высокий

Ритм стирки: щадящая стирка

Полоскание

Уровень воды: высокий

Количество полосканий: 3

Отжим

Отжим с полосканием: нет

Последний отжим: да

Шелк

Основная стирка

Уровень воды: средний

Ритм стирки: для шелка

Полоскание

Уровень воды: средний

Количество полосканий: 2

Отжим

Отжим с полосканием: нет

Последний отжим: да

Шерсть

Основная стирка

Уровень воды: средний

Ритм стирки: для шерсти

Полоскание

Уровень воды: средний

Количество полосканий: 2

Отжим

Отжим с полосканием²⁾: да

Последний отжим: да

Мини-программа

Основная стирка

Уровень воды: низкий

Ритм стирки: нормальный

Полоскание

Уровень воды: средний

Количество полосканий: 2

Отжим

Отжим с полосканием²⁾: да

Последний отжим: да

Автоматическая

Основная стирка

Уровень воды: низкий

Ритм стирки: нормальный

Полоскание

Уровень воды: высокий

Количество полосканий: 2

Отжим

Отжим с полосканием²⁾: да

Последний отжим: да

Накрахмаливание

Уровень воды: низкий

Ритм стирки: нормальный

Последний отжим: да

Доп. полоскание

Уровень воды: высокий

Количество полосканий: 2

Последний отжим: да

Особенности выполнения программы:

Защита от сминания:

После завершения программы барабан вращается еще максимум 30 минут, препятствуя таким образом образованию складок. (Исключение: программа *Шерсть*).

Стиральную машину можно открыть в любое время.

1) 3-й цикл полоскания происходит, если:

- в барабане образовалось слишком много пены
- скорость последнего отжима менее 700 об/мин
- выбран режим *Без отжима*

2) Отжим с полосканием:

Отжим текстильных изделий производится между отдельными циклами полоскания.

3) 3-й цикл полоскания происходит, если:

- выбран режим *Без отжима*

Отмена отжима с полосканием:

Выберите установку *Без отжима* при выборе скорости вращения барабана при отжиме.

<http://rembitteh.ru/>

Вы можете использовать все современные стиральные порошки, которые предназначены для стиральных машин, а также жидкие, концентрированные, в таблетках и комбинированные моющие средства.

Стирка шерстяных и полушерстяных текстильных изделий проводится с помощью моющих средств для шерсти.

Указания по применению и дозировке для полной загрузки приводятся на упаковке моющего средства.

Дозировка зависит от:

- степени загрязненности белья
 - слегка загрязненное
Не заметно загрязнений и пятен.
Одежда, например, пахнет потом.
 - среднезагрязненное
Загрязнения видны и/или имеется небольшое количество легких пятен.
 - сильнозагрязненное
Ясно видна грязь и/или пятна.
- жесткости воды
 - Если Вы не знаете диапазон жесткости, получите эту информацию в предприятии водоснабжения.
- количества белья

Жесткость воды

| Диапазон жесткости | Особенность воды | Жесткость в ммоль/л | Немецкие градусы °d |
|--------------------|--------------------------|---------------------|---------------------|
| I | мягкая | 0 - 1,3 | 0 - 7 |
| II | нормальная | 1,3 - 2,5 | 7 - 14 |
| III | жесткая до очень жесткой | свыше 2,5 | свыше 14 |

Смягчитель воды

Для экономии моющего средства при жесткости воды в диапазонах II и III Вы можете добавлять смягчитель воды. Правильная дозировка приводится на упаковке. Сначала заправляйте моющее средство, а затем уже смягчитель.

При этом дозировку моющего средства Вы можете осуществлять, как для диапазона жесткости I.

Компоненты для стирки

Если Вы стираете, используя несколько компонентов (например, комбинированное моющее средство), заправляйте все эти средства вместе в отсек **Ш** и всегда в следующей последовательности:

1. моющее средство
2. смягчитель воды
3. пятновыводитель

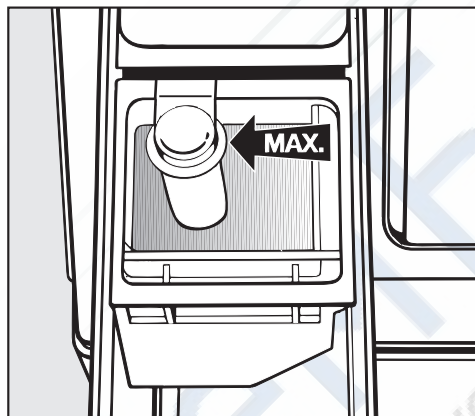
Таким образом средства будут лучше размыываться.

Ополаскиватель, добавка для придания формы, крахмал и жидкий крахмал

Ополаскиватель придает белью мягкость на ощупь и снижает его статический заряд при последующей машинной сушке. Добавки для придания формы являются синтетическим средством для подкрахмаливания белья, дающим жесткость на ощупь. Крахмал придает белью плотность и жесткость.

- Дозировка этих добавок проводится согласно рекомендациям изготовителей.

Автоматическое использование добавок



- Заполните ополаскивателем, добавкой для придания формы или жидким крахмалом отсек, обозначенный символом ☉. **Следите за отметкой макс. уровня**

При выполнении окончательного полоскания добавки будут смыты в барабан. По окончании программы стирки в отсеке ☉ останутся незначительные остатки воды.

После неоднократного автоматического накрахмаливания вычистите отсек для моющих средств и, в особенности, сифон.

Отдельное полоскание с ополаскивателем или добавкой для придания формы

- Заполните ополаскивателем или добавкой отсек, обозначенный символом ☉.
- Поверните переключатель выбора программ в положение *Накрахмаливание*.
- Выберите скорость отжима.
- Нажмите на клавишу *Старт*.

Отдельное накрахмаливание

- Отмерьте и подготовьте крахмал, как это указано на упаковке.
- Заполните крахмалом отсек, обозначенный символом ▮.
- Поверните переключатель выбора программ в положение *Накрахмаливание*.
- Выберите скорость отжима.
- Нажмите на клавишу *Старт*.

Обесцвечивание/Подкрашивание

- Не допускается использование обесцвечивающих средств в автоматических стиральных машинах.
- Разрешено подкрашивание в стиральной машине только в бытовых целях. Используемая при подкрашивании соль при длительном применении может вредно воздействовать на нержавеющую сталь. Поэтому строго соблюдайте предписания производителя красящего средства.

Электронная блокировка программы

Электронная блокировка программы предотвращает возможность открыть стиральную машину во время стирки или прервать программу.

Включение блокировки программы

- После запуска программы нажмите и удерживайте нажатой кнопку *Старт* не менее 4 секунд, пока не загорится контрольный индикатор *Заблокировано* (в правом нижнем углу панели управления).

Электронная блокировка включена.

Теперь стиральная машина не принимает никаких изменений и выполняет программу стирки до конца.

После завершения программы стирки блокировка программы автоматически выключается.

Выключение блокировки программы

- Нажмите и удерживайте нажатой кнопку *Старт* не менее 4 секунд, пока не погаснет контрольный индикатор *Заблокировано* (в правом нижнем углу панели управления).

Исключение:

Переключатель программ был повернут в другое положение, и на индикаторе выполнения программы мигает контрольная лампочка "*Конец*".

- Установите переключатель программ на выбранную перед этим программу. Контрольная лампочка "*Конец*" погаснет.
- Нажмите и удерживайте нажатой кнопку *Старт* не менее 4 секунд, пока не погаснет контрольный индикатор *Заблокировано* (в правом нижнем углу панели управления).

Функция электронного замка

Электронный замок предотвращает использование Вашей стиральной машины посторонними лицами в общественных прачечных.

При включенной функции электронного замка:

- невозможно открыть крышку с помощью клавиши *Крышка* и
- невозможно начать выполнение ни одной программы.

Включение функции замка


Условие:

- Крышка закрыта.
 - Переключатель программ стоит в положении 0.
- 1 Включите стиральную машину с помощью кнопки *Вкл/Выкл*.
 - 2 Нажмите на кнопку дополнительной функции *Интенсивная*, *Предварительная* или *Замачивание* и удерживайте ее нажатой во время выполнения пунктов с 3 по 5.
 - 3 Медленно поверните переключатель программ шаг за шагом по часовой стрелке до положения *Хлопок/Лен 60°C*.
 - 4 Медленно переведите переключатель программ шаг за шагом против часовой стрелки до положения 0.


- 5 Медленно переведите переключатель программ шаг за шагом против часовой стрелки до положения *Тонкое белье хол*. Начнет мигать контрольный индикатор *Заблокировано* (в правом нижнем углу панели).
- 6 Отпустите кнопку дополнительной функции *Интенсивная*, *Предварительная* или *Замачивание*.
- 7 Поставьте переключатель программ в положение 0.
- 8 Выключите стиральную машину с помощью кнопки *Вкл/Выкл*.

Выключение функции замка

Повторите пункты с 1 до 6. Контрольный индикатор *Заблокировано* погаснет.

 Перед чисткой и уходом выньте вилку сетевого кабеля из сети.

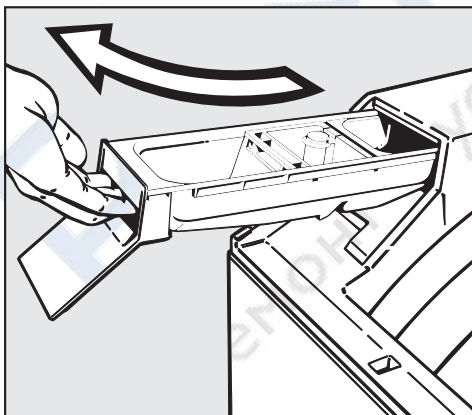
Чистка стиральной машины

 Не применяйте чистящие средства, содержащие растворители, абразивные средства, средства для чистки стекол и универсальные чистящие средства! Они могут вызвать повреждения пластиковых поверхностей и других деталей.

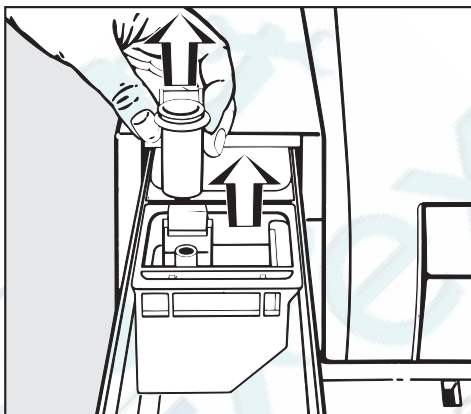
- Очистите стиральную машину, используя чуть влажную салфетку и мягкое моющее средство или мыльный раствор, и вытрите машину насухо мягкой салфеткой.
- Очистите барабан с помощью средства для чистки нержавеющей стали.

Чистка отсека для моющих средств


Регулярно удаляйте остатки моющих средств.



- Выдвиньте отсек для моющих средств.



- Выньте вставку для ополаскивателя и трубку сифона (см. стрелки).
- Промойте отсек для моющих средств, отсек для ополаскивателя и трубку сифона теплой водой.
- Очистите также трубку, по которой движется трубка сифона.

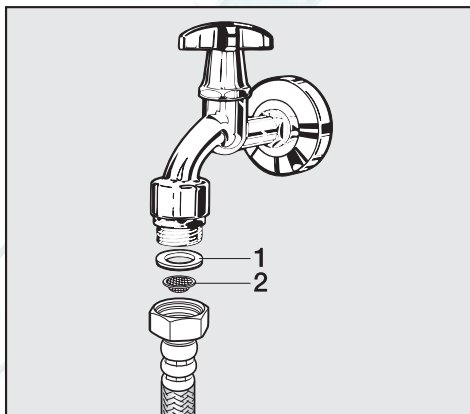
 Ни в коем случае не мойте стиральную машину струей воды из шланга.

Чистка фильтра в системе подачи воды

Стиральная машина оснащена фильтром для защиты клапана подвода воды.

Необходимо проверять фильтр на свободном конце заливного шланга каждые 6 месяцев. При частых перебоях в сети водоснабжения этот период может быть сокращен.

- Перекройте водопроводный кран.
- Отверните заливной шланг от водопроводного крана.



- Снимите резиновый уплотнитель **1** с накидной гайки.
- Держите свободный конец заливного шланга направленным вниз. Пластиковая сетка фильтра **2** выпадет наружу.
- Почистите пластиковую сетку фильтра.
- Установка фильтра выполняется в обратной последовательности.


Резьбовое соединение плотно наверните на водопроводный кран и откройте его. В том случае, если вода немного сочится, резьбовое соединение следует подтянуть.

После чистки сетка фильтра **должна** быть установлена обратно.

Что делать, если . . .

Вы можете самостоятельно устранить большинство помех и неисправностей, которые могут возникнуть при повседневной эксплуатации. Во многих случаях Вы сможете сэкономить время и деньги, так как Вам не придется вызывать мастера из сервисной службы.

Нижеприведенные таблицы должны Вам помочь найти причины возникающих помех или неисправностей и устранить их. Однако, обратите внимание, что:

 Ремонт электроприборов имеют право производить только квалифицированные авторизованные специалисты. Неправильно выполненные ремонтные работы могут стать причиной серьезной опасности для пользователя.

Не происходит запуск программы.

| Проблема | Причина | Устранение |
|---|---|--|
| Не загорается контрольная лампочка <i>Защита от сминания / Конец</i>, или не мигает индикатор кнопки <i>Старт</i>. | Отсутствует электропитание стиральной машины. | Проверьте, – вставлена ли сетевая вилка в розетку. – исправен ли предохранитель. |
| Мигает сервисная лампочка <i>Заблокировано</i>. | Включена функция электронного замка. | Выключите функцию электронного замка. |
| При выборе программы <i>Слив/Отжим</i> ее запуск не происходит. | Не были выполнены действия по "первому вводу в эксплуатацию". | Проведите "первый ввод в эксплуатацию", как это описано в одноименной главе. |
| Быстро мигает индикатор <i>Проверить дозировку</i>, а программа не начинает выполняться. | Внутренняя крышка не закрыта. | Откройте внешнюю крышку и правильно закройте внутреннюю (до фиксации замка внутренней крышки). |

| Программа стирки была прервана, и появляется сообщение о неисправности. | | |
|---|--|---|
| Проблема | Причина | Устранение ^❶ |
| Мигает индикатор Проверить слив. На дисплее появляется " _ _ _ ". | Заблокирован слив воды. | Очистите сливной фильтр и сливной насос, как описано в главе "Помощь при неисправностях", разделе "Открывание крышки при засорении слива и/или нарушении электроснабжения". |
| | Сливной шланг уложен слишком высоко. | Максимальная высота слива составляет 1 м. |
| Мигает индикатор Проверить залив. На дисплее появляется " _ _ _ ". | Перекрыта система подвода воды. | Откройте водопроводный кран. |
| | Забит фильтр в заливном шланге. | Почистите фильтр. |
| Мигают индикаторы Проверить залив и Проверить слив. На дисплее появляется " _ _ _ ". | Среагировала система защиты от протечек. | Обратитесь в сервисную службу. |
| Мигает индикатор Замачивание/Предварит. или Полоскание. На дисплее появляется " _ _ _ ". | Произошла неполадка. | Запустите выполнение программы еще раз. Если опять появится сообщение о неисправности, вызовите специалиста сервисной службы. |

- ❶ Для того, чтобы выключить сообщение о неисправности: выключите стиральную машину с помощью кнопки *Вкл/Выкл* и поверните переключатель программ в положение 0.

Программа стирки выполняется, как обычно, однако, появляется сообщение о неполадке.

| Проблема | Причина | Устранение ^❶ |
|---|--|---|
| Мигает индикатор неисправности <i>Проверить слив.</i> | Нарушен слив воды. | Очистите сливной фильтр и сливной насос, как описано в главе "Помощь при неисправностях", разделе "Открывание крышки при засорении слива и/или нарушении электроснабжения". |
| Мигает индикатор неисправности <i>Проверить залив.</i> | Нарушен залив воды. | Проверьте, – полностью ли открыт водопроводный кран. – нет ли перегибов у заливного шланга. |
| | Засорился фильтр в заливном шланге. | Почистите фильтр. |
| Мигает сервисная лампочка <i>Проверить дозировку.</i> | При стирке образовалось слишком много пены. | При следующей стирке дозируйте меньшее количество моющего средства и следите за указаниями по дозировке на упаковке. |
| На линейке индикации выполнения программы мигает индикатор Стирка. | Произошла неполадка. | Запустите выполнение программы еще раз. Если опять появится сообщение о неисправности, вызовите специалиста сервисной службы. |
| На линейке индикации выполнения программы мигает индикатор Защита от сминания / Конец. | После запуска программы переключатель программ был переставлен в другое положение. Поверните переключатель в первоначальное положение. | |

- ^❶ Для того, чтобы выключить сообщение о неисправности: выключите стиральную машину с помощью кнопки *Вкл/Выкл* и поверните переключатель программ в положение 0.

| Общие проблемы или неудовлетворительный результат стирки. | | |
|--|---|--|
| Проблема | Причина | Устранение |
| Во время отжима стиральная машина стоит неустойчиво. | Рычаг транспортировочной рамки не находится в положении "слева". | Передвиньте рычаг транспортировочной рамки влево! |
| Белье не отжимается, как положено. | Установлена слишком низкая скорость отжима. | При следующей стирке выберите более высокую скорость отжима. |
| Появление необычных шумов при работе насоса. | Это не является неисправностью! Шумы в начале и конце процесса откачивания воды - нормальное явление. | |
| Не горит кольцевая подсветка. | Стиральная машина выключила кольцевую подсветку для экономии электроэнергии. Для того, чтобы снова включить кольцевую подсветку: нажмите на кнопку дополнительной функции или поверните переключатель программ. | |
| В кювете для моющих средств скопилось много остатков порошка и добавок для ухода за бельем. | Недостаточен напор воды. | <ul style="list-style-type: none"> – Почистите фильтр в системе подвода воды. – При необходимости нажмите кнопку <i>Больше воды</i>. |
| | Стиральные порошки вместе со смягчающими добавками имеют склонность к склеиванию. | В дальнейшем задавайте в кювету сначала моющее средство, а затем смягчающую добавку. |
| Не полностью смыывается ополаскиватель, или в ячейке ☼ остается слишком много воды. | Сифон занимает неправильное положение или засорен. | Очистите сифон, смотри главу "Чистка и уход", раздел "Чистка отсека для моющих средств". |

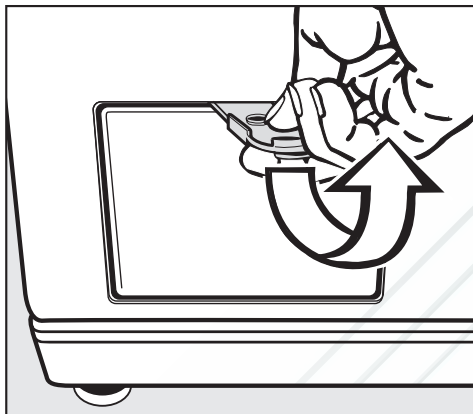
| Проблема | Причина | Устранение |
|---|--|--|
| При стирке с жидким моющим средством белье не отстирывается. | Жидкие моющие средства не содержат отбеливателя. Пятна от фруктов, кофе или чая не могут быть удалены. | <ul style="list-style-type: none"> – Используйте стиральные порошки с отбеливателем. – Кладите пятновыводитель в ячейку Ш, а жидкое моющее средство в специальный пластиковый дозатор в форме шарика. – Никогда не задавайте вместе жидкое моющее средство и пятновыводитель в отсек для моющих средств. |
| На выстиранном белье остался серый налет (частицы жира). | Дозировка моющего средства была недостаточной (белье было сильно загрязнено жиром (маслом, мазью)). | <ul style="list-style-type: none"> – При такого рода загрязнении белья задавайте немного больше моющего средства или используйте жидкое моющее средство. – Перед следующей стиркой запустите программу <i>Хлопок/лен 60°C</i> с жидким моющим средством, но без белья. |
| На выстиранных темных текстильных изделиях имеются белые остатки вещества, напоминающего стиральный порошок. | Моющее средство содержит водонерастворимые компоненты (цеолиты) для смягчения воды. Они оседают на текстильных изделиях. | <ul style="list-style-type: none"> – Попробуйте удалить эти остатки после сушки с помощью щетки. – В дальнейшем стирайте темные текстильные изделия с моющими средствами без цеолитов. Большинство жидких моющих средств не содержит цеолитов. |
| На передней стороне стиральной машины выступает пена. | При стирке образовалось много пены. | При следующей стирке дозируйте меньшее количество моющего средства. Следите за указаниями по дозировке на упаковке средства. |

Проблемы с открыванием/закрыванием машины или "дребезжащие" звуки

| Проблема | Причина | Устранение |
|---|---|--|
| Барабан не остановился в положении "люк сверху". | Большой дисбаланс помешал автоматической парковке барабана. | Поверните барабан вручную в положение "люк сверху" (до фиксации барабана). В дальнейшем загружайте в барабан крупные и мелкие изделия вперемешку. Смешанная загрузка позволяет получить более качественную стирку, а изделия лучше распределяются при отжиме. |
| Внешняя крышка не открывается. | Стиральная машина не подключена к электросети. | Вставьте сетевую вилку в розетку. |
| | Стиральная машина не включена. | Включите стиральную машину с помощью кнопки <i>Вкл/Выкл</i> . |
| | Включена электронная блокировка программы. | Выключите блокировку, как описано в главе "Сервисные функции". |
| | Включена функция электронного замка. | |
| | Нарушено электропитание. | Откройте крышку, как описано в конце данной главы. |
| | Для предотвращения ожогов крышку невозможно открыть при температуре моющего раствора выше 55°C. | |
| После запуска программы или при добавлении белья возникает "дребезжащий" звук. | Автоматически включилось устройство парковки барабана. | Этот звук говорит о нормальной работе стиральной машины и не является неисправностью. |

Открытие крышки при засорении слива и/или нарушении электроснабжения

- Отключите стиральную машину.



- Откройте крышку люка сливного фильтра с помощью желтого шпателя.

Засорение слива

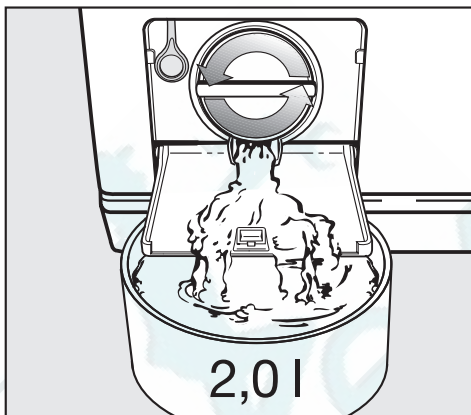
Если слив забит, то в стиральной машине может находиться большое количество воды (**макс. 25 л**).

⚠ Осторожно: если незадолго до этого проводилась стирка при высокой температуре, то существует опасность ожога!

Слив воды

- Поставьте какую-либо емкость под крышку.

Не выворачивайте сливной фильтр полностью.

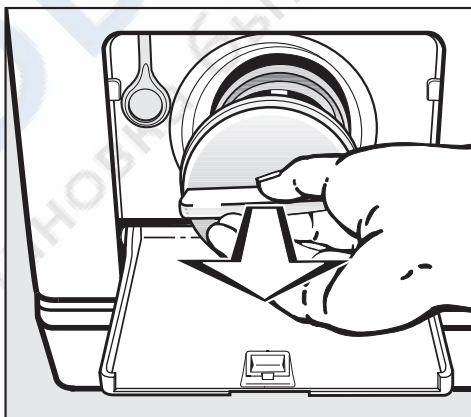


- Ослабьте сливной фильтр настолько, чтобы вытекала вода.

Прерывание слива воды:

- Снова заверните сливной фильтр.

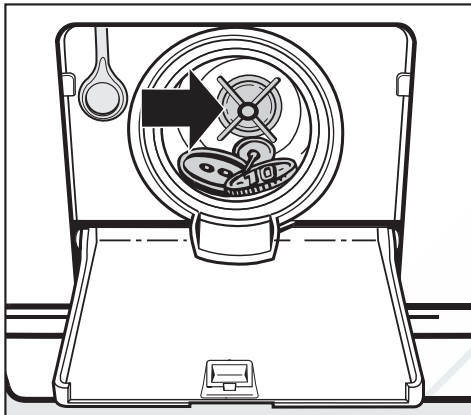
Если вода больше не вытекает:



- Полностью выверните сливной фильтр.

Помощь при неисправностях

- Тщательно очистите сливной фильтр.

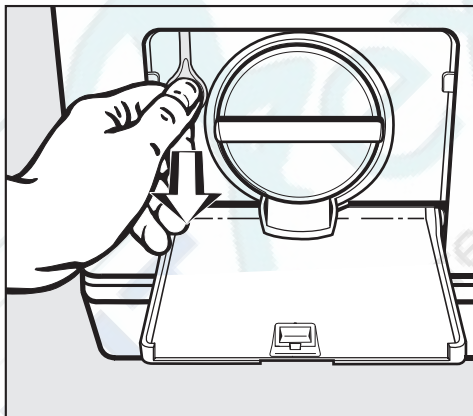


- Проверьте, легко ли могут крутиться лопасти сливного насоса, при необходимости удалите посторонние предметы (пуговицы, монеты и т.д.) и почистите внутреннее пространство.
- Снова установите сливной фильтр и плотно его заверните.

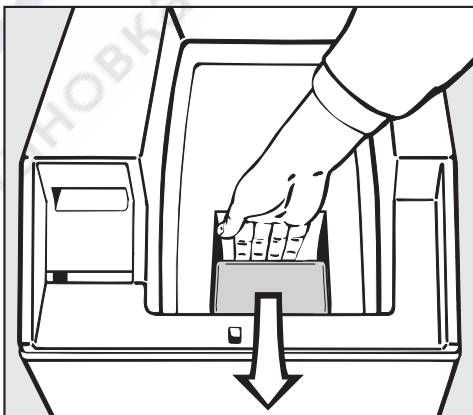
⚠ Если сливной фильтр не будет установлен и плотно завернут, то вода будет вытекать из стиральной машины.

Открытие крышки

⚠ Каждый раз перед извлечением белья убедитесь в том, что барабан остановился. Доступ во вращающийся барабан влечет опасность получения травм.



- Потяните за аварийный деблокиратор, пока не откроется внешняя крышка.



- Откройте внутреннюю крышку люка.

Сервисная служба

При неисправностях, которые Вы не можете устранить самостоятельно, обращайтесь, пожалуйста, в сервисную службу Miele по телефону:

Москва (095) 745 89 90.

Санкт-Петербург (812) 332 08 00

Киев (044) 496 03 00

Сервисной службе необходимо сообщить модель и заводской номер Вашей стиральной машины. Эти данные Вы найдете на типовой табличке, расположенной на задней стенке стиральной машины.

Дополнительные принадлежности

Дополнительные принадлежности для данной стиральной машины можно приобрести в фирменном магазине или сервисной службе Miele.

Сертификат

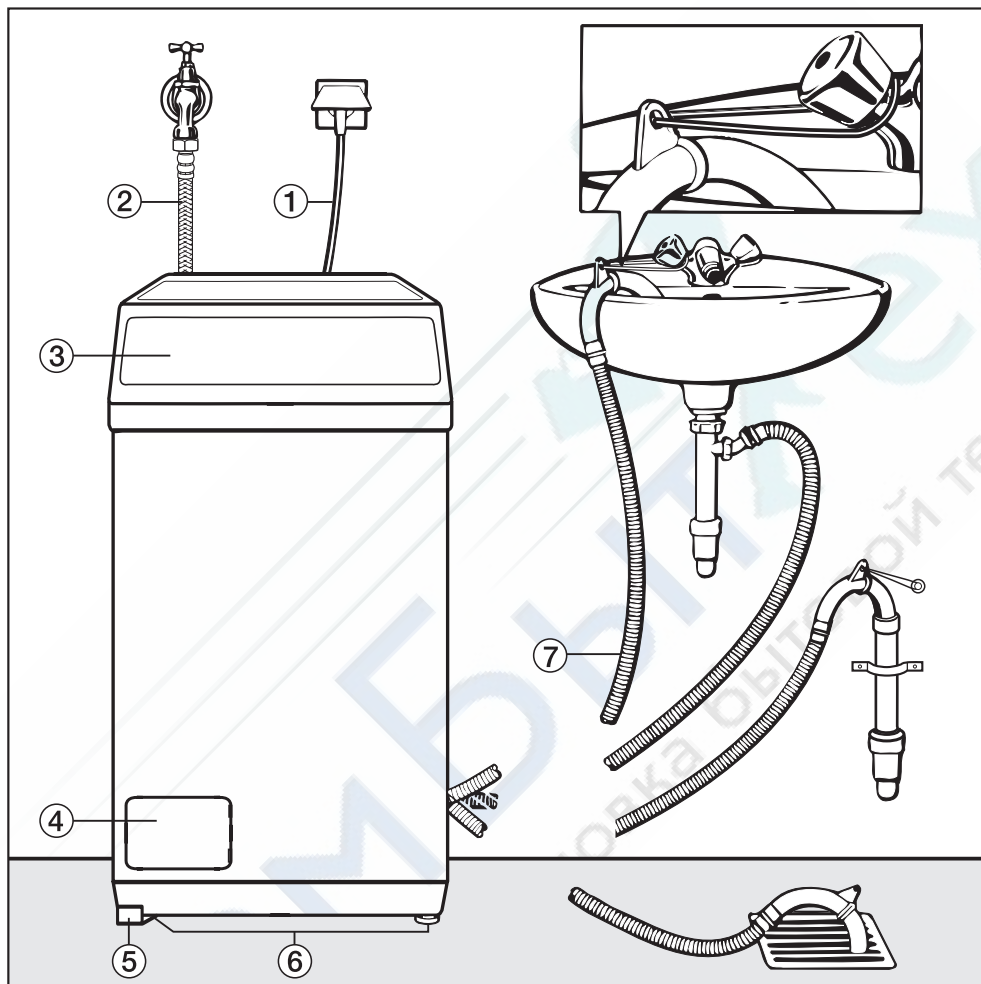
РОСС. CZ.AЯ46.B 13138
с 15.10.2004 по 15.10.2006

Соответствует требованиям
ГОСТ Р МЭК 335-1-94,
ГОСТ 30345.4-95, ГОСТ 30345.5-96,
ГОСТ Р 51318.14.1-99

Срок службы

20 лет

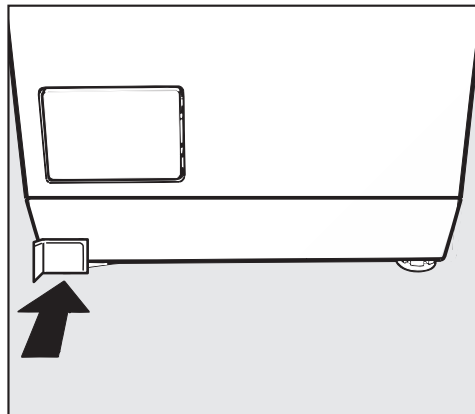
Вид спереди



- ① Подключение к электросети
- ② Безопасный шланг с защитой от протечек Waterproof-Metal (в металлической оплетке)
- ③ Крышка с панелью управления
- ④ Крышка люка сливного фильтра, сливного насоса и аварийного деблокиратора
- ⑤ Рычаг транспортировочной рамки
- ⑥ Ножки
- ⑦ Сливной шланг (с вращающимся съемным переходником) с вариантами подключения сливного шланга


Транспортировочная рамка

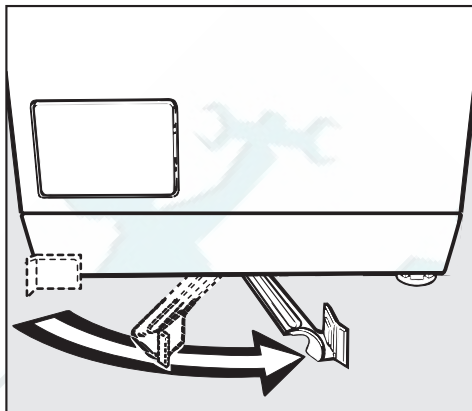
Стиральная машина оснащена транспортировочной рамкой. С ее помощью можно легко переместить машину в другое место.




Рычаг слева = во время стирки

Во время стирки рычаг транспортировочной рамки должен находиться с левой стороны. Только в этом случае гарантируется устойчивое положение стиральной машины.

 При несоблюдении этого правила стиральная машина может сместиться во время стирки и отжима и вызвать большие повреждения.

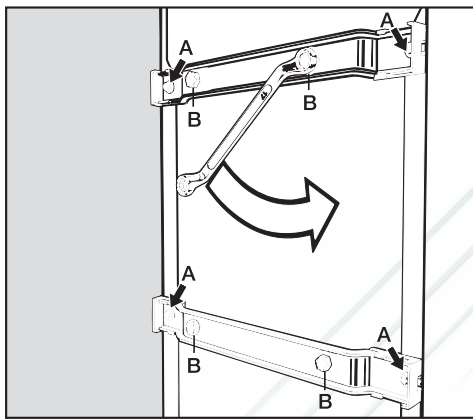


Рычаг вправо = для изменения места установки

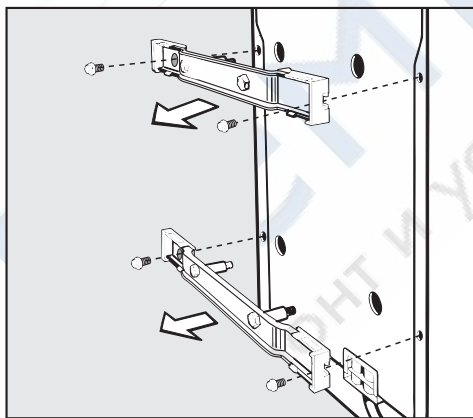
 Не перемещайте машину с силой через дверные пороги! Макс. расстояние от уровня пола до нижней поверхности стиральной машины составляет 8 мм. Транспортировочная рамка может заблокироваться и выйти из строя!

Удаление транспортного крепления

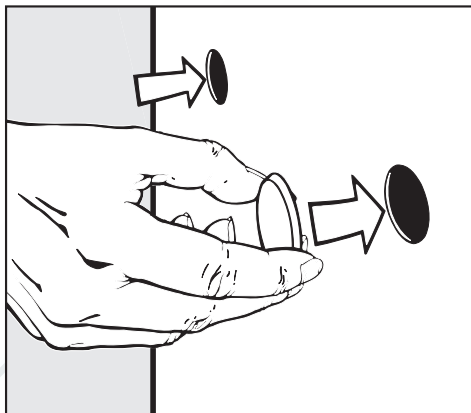
- Перенесите стиральную машину с поддона упаковки на место установки.



- Выверните 4 внешних болта **A** и выньте их.
- Полностью отвинтите 4 болта **B**. Они остаются на транспортных креплениях.



- Снимите транспортные крепления.



- 4 больших отверстия закройте прилагаемыми заглушками.

Сохраните транспортные крепления и болты. Крепления необходимо будет монтировать перед каждой транспортировкой стиральной машины (например, при переезде)!

Монтаж транспортного крепления

- Монтаж транспортного крепления производят в обратной последовательности.


Установка

- Снимите транспортировочное крепление, как описано на предыдущей странице.
- Установите стиральную машину.

Для обеспечения безупречной работы стиральная машина должна быть установлена вертикально и равномерно на всех ножках.

Поверхность для установки

Лучшей поверхностью для установки считается бетонный пол. В отличие от деревянного пола или поверхности из "мягких" материалов бетон практически не вибрирует при выполнении машиной отжима.

 Ножки машины и площадь для ее размещения должны быть сухими. В противном случае существует опасность скольжения машины при отжиме.

Не устанавливайте стиральную машину на мягких половых покрытиях, так как в этом случае во время отжима происходит вибрация.

Не выкручивайте ножки стиральной машины, так как в результате этого передвижение машины может быть затруднено.

При установке на деревянном половом покрытии:

- Поставьте стиральную машину на фанерное основание (мин. размеры 60 x 45 x 3 см). Это основание должно быть привинчено в нескольких местах к несущим балкам, а не только к настилу.
- По возможности устанавливайте машину в углу помещения, где устойчивость пола является наибольшей.

Система защиты от протечек воды Miele

Данная система обеспечивает всестороннюю защиту от протечек воды, связанных с работой стиральной машины.

Система состоит из трех основных частей:

- 1) шланга подачи воды
- 2) электроники и корпуса
- 3) сливного шланга

1) Шланг подачи воды

- Защита от разрыва шланга

Шланг подачи воды выдерживает давление на разрыв свыше 140 бар.

- Защитная оболочка шланга подачи воды

Шланг заключен в металлическую оплетку, как во "вторую кожу", защищающую от повреждений.

2) Электронная система и корпус

- Поддон

При негерметичности стиральной машины вытекающая вода собирается в поддоне, встроенном в дно. Благодаря наличию поплавкового выключателя происходит отключение заливных клапанов.

Дальнейшее поступление воды будет заблокировано; вода, находящаяся в баке, будет откачана.

- Защита от перелива

Система препятствует переполнению стиральной машины водой из-за неконтролируемой подачи воды. При повышении уровня воды выше определенного значения включается сливной насос, и вода откачивается под контролем электроники.

3) Сливной шланг


Сливной шланг защищен системой вентиляции. Это препятствует нежелательному всасыванию всей жидкости из стиральной машины при откачивании воды.

Подача воды

Стиральная машина может быть подключена к водопроводу без клапанов, предотвращающих обратный отток жидкости, так как она изготовлена согласно действующим нормам.

Напор воды должен составлять не менее 1 бар и не должен превышать 10 бар. Если он выше 10 бар, то необходимо встроить в трубопровод редукционный клапан.

Для подключения требуется водопроводный кран с $3/4$ " резьбой. Если такой отсутствует, то подключение к водопроводу должно производиться только квалифицированным сантехником.

 Резьбовое соединение находится под давлением водопроводной воды. Поэтому проверьте, медленно открывая водопроводный кран, насколько герметично соединение. При необходимости измените положение уплотнения или подтяните резьбовое соединение.

Стиральная машина **не** предназначена для подключения к горячей воде.

Техобслуживание

При необходимости замены шланга используйте только оригинальный шланг Miele, выдерживающий давление на разрыв свыше 140 бар.

Запрещается удалять ситечко в накидной гайке на свободном конце шланга подачи воды.

Дополнительная принадлежность - увеличение длины шланга

В качестве дополнительной принадлежности в фирменном магазине или сервисной службе Miele можно приобрести шланг в металлической оплетке длиной 1,5 м.

Слив воды

Моющий раствор откачивается сливным насосом с высотой подачи 1 м. Чтобы слив воды проходил беспрепятственно, шланг должен быть проложен без перегибов. Переходник на конце шланга может вращаться и при необходимости снимается.

Возможности слива воды:

1. Подвешивание сливного шланга на край мойки или раковины:

Обратите внимание:

- Закрепите шланг во избежание соскальзывания!
 - Если вода откачивается в раковину, то следите за тем, чтобы она стекала достаточно быстро. Иначе имеется опасность, что вода перетечет через край или часть откачанной воды попадет обратно в стиральную машину.
2. Подсоединение к пластиковой сточной трубе с помощью резиновой муфты (сифон при этом не обязателен).
 3. Подсоединение к раковине с помощью пластикового ниппеля.
 4. Слив в полу (водосток).

При необходимости сливной шланг можно удлинить до 5 м.

Принадлежности для этого можно приобрести в фирменных магазинах или сервисной службе Miele.

Подключение к электросети

Стиральная машина оснащена кабелем со штепсельной вилкой с заземляющим контактом для подключения к сети переменного тока ~ 230 В 50 Гц.

Подключение должно осуществляться только к стационарной электропроводке, с заземлением.

Запрещается подключать стиральную машину к сети электропитания через разного рода удлинители, тройники и т.п., чтобы полностью исключить потенциальный источник опасности (опасность возгорания).

Для повышения безопасности рекомендуется включать в электрическую цепь прибора устройство защитного отключения (УЗО) на ток срабатывания 30 мА.

Информация о номинальном потреблении и предохранителе дается на типовой табличке. Пожалуйста, сравните данные, приведенные на типовой табличке, с данными сети электропитания.

Дополнительно для Украины

Внимание! Это изделие сконструировано для подключения к сети переменного тока с защитным (третьим) проводом заземления (зануления), которое соответствует требованиям п.7.1 "Правил устройства электроустановок".

Для Вашей безопасности подключайте прибор только к электросети с защитным заземлением (занулением). Если Ваша розетка не имеет защитного заземления (зануления), обратитесь к квалифицированному специалисту.

Не переделывайте штепсельную вилку и не используйте переходные устройства.

ПОМНИТЕ! ПРИ ПОДКЛЮЧЕНИИ К СЕТИ БЕЗ ЗАЩИТНОГО ЗАЕМЛЕНИЯ (ЗАНУЛЕНИЯ) ВОЗМОЖНО ПОРАЖЕНИЕ ЭЛЕКТРИЧЕСКИМ ТОКОМ!

| | Загрузка | Данные потребления | | | |
|---|----------|---------------------------|-------------|-------------------|-------------|
| | | Электроэнергия в кВт/ч | Вода в л | Продолжительность | |
| | | | | Нормальная | Интенсивная |
| Хлопок/Лен | | | | | |
| 95°C | 5,0 кг | 1,70 | 45 | 1 ч 45 мин | 2 ч 00 мин |
| 60°C ¹⁾ | 5,0 кг | 0,85 | 45 | – | 1 ч 59 мин |
| 60°C | 5,0 кг | 0,85 | 45 | 1 ч 29 мин | 1 ч 59 мин |
| 40°C ¹⁾ | 5,0 кг | 0,50 | 45 | – | 1 ч 59 мин |
| 40°C | 5,0 кг | 0,50 | 45 | 1 ч 29 мин | 1 ч 59 мин |
| Синтетика | | | | | |
| 40°C ¹⁾ | 2,5 кг | 0,45 | 49 | – | 1 ч 15 мин |
| 40°C | 2,5 кг | 0,45 | 49 | 1 ч 00 мин | 1 ч 15 мин |
| Тонкое белье | | | | | |
| 30°C | 1,0 кг | 0,35 | 65 | 49 мин | 59 мин |
| Шелк  | | | | | |
| 30°C | 1,0 кг | 0,24 | 39 | 37 мин | – |
| Шерсть  | | | | | |
| 30°C | 2,0 кг | 0,23 | 37 | 40 мин | – |
| Мини-программа | | | | | |
| 40°C | 2,5 кг | 0,35 | 35 | 30 мин | – |
| Автоматическая | | | | | |
| 40°C | 3,0 кг | 0,30 - 0,60 | 30 - 50 | 53 мин | 1 ч 08 мин |

¹⁾Тест-программа согласно EN 60456

Указание для сравнительных испытаний:

Для тест-программы по EN 60456 необходимо включить дополнительную функцию *Интенсивная*.

Данные потребления могут отличаться от приведенных значений в зависимости от напора воды, жесткости воды, температуры заливаемой воды, температуры в помещении, вида белья, количества белья, колебаний сетевого напряжения и выбранных дополнительных функций.

| | |
|-----------------------------------|---|
| Высота | 90 см |
| Высота с открытой крышкой | 139 см |
| Ширина | 45 см |
| Глубина | 60 см |
| Вес | 101 кг |
| Вместимость | 5 кг сухого белья |
| Напряжение питания | см. типовую табличку |
| Общая потребляемая мощность | см. типовую табличку |
| Предохранитель | см. типовую табличку |
| Данные потребления | см. главу "Параметры расхода" |
| Минимальное давление напора воды | 1 бар (100 кПа) |
| Максимальное давление напора воды | 10 бар (1000 кПа) |
| Длина заливного шланга | 2,50 м |
| Длина сливного шланга | 1,50 м |
| Длина сетевого кабеля | 2,40 м |
| Макс. высота сливного отверстия | 1,0 м |
| Макс. длина сливного шланга | 5,0 м |
| Справочные знаки проверки | Защита от радиопомех, VDE, Ростест, Москва |



Miele

Программируемые функции для изменения стандартных параметров



С помощью программируемых функций Вы можете при необходимости настроить стиральную машину, в зависимости от Ваших индивидуальных потребностей.

Система Больше воды

Система Больше воды воздействует благодаря дополнительной функции *Больше воды* на залив воды в нижеперечисленных программах.

Она предоставляет возможность дополнительного залива воды в циклах стирки и полоскания, а к программам *Хлопок/Лен* и *Синтетика* добавляется еще один цикл полоскания.

Система Больше воды имеет четыре различные установки.

Программируемая установка воздействует на залив воды в программах:

- Хлопок/Лен
- Синтетика
- Мини-программа
- Автоматическая
- Шелк

Программируемая установка активируется включением дополнительной функции *Больше воды*.

Включение дополнительной функции Больше воды воздействует следующим образом:

Установка 1:

больше воды при полоскании в указанных программах.

Установка 2:

больше воды при стирке и полоскании в указанных программах (заводская установка).

Установка 3:

дополнительный цикл полоскания в программах *Хлопок/Лен* и *Синтетика*.

Установка 4:

больше воды при стирке и полоскании в указанных программах и дополнительный цикл полоскания для программ *Хлопок/Лен* и *Синтетика*.

Программирование и запоминание установок выполните в соответствии с пунктами **1** – **7**, приведенными на следующей странице.

Программирование и запоминание выполняются поэтапно, с ❶ до ❷.

Программируемые функции активизируются с помощью кнопки *Старт* и переключателя программ. Кнопка *Старт* и переключатель программ обладают в этом случае второй функцией, которая не отражена на панели управления.

Условие:

- Стиральная машина выключена.
- Стиральная машина закрыта.
- Переключатель программ стоит в положении $\diamond 0$.
- ❶ Нажмите кнопку *Старт* и держите ее нажатой во время шагов с ❷ до ❸.
- ❷ Включите стиральную машину с помощью кнопки *Вкл/Выкл*.
- ❸ Дождитесь, когда загорится контрольная лампочка кнопки *Старт*.
...
- ❹ ... затем отпустите кнопку *Старт*.

❺ Поверните переключатель программ в положение *Хлопок/Лен 75°C*:

Теперь на дисплее мигает *P* попеременно с цифрой *1, 2, 3* или *4*.

❻ Каждым нажатием кнопки *Старт* Вы выбираете другую установку функции.

На дисплее попеременно с *P* мигает цифра

1 = Выбрана установка 1 (больше воды при полоскании)

2 = Выбрана установка 2 (больше воды при стирке и полоскании) (заводская установка)

3 = Выбрана установка 3 (дополнительный цикл полоскания в программах *Хлопок/Лен* и *Синтетика*)

4 = Выбрана установка 4 (больше воды при стирке и полоскании и дополнительный цикл полоскания для программ *Хлопок/Лен* и *Синтетика*)

❼ Выключите стиральную машину с помощью кнопки *Вкл/Выкл*.

Кнопка *Больше воды* теперь обладает функцией согласно выбранной установке. Эта функция сохраняется до программирования другой установки.

Щадящая стирка

Функция предназначена для бережной стирки слабозагрязненных изделий. При этом барабан будет вращаться с замедленным ритмом.

Режим щадящей стирки можно использовать в программах *Хлопок/Лен*, *Мини-программа*, *Накрахмаливание* и *Автоматическая*.

Если щадящая стирка запрограммирована, то выполнение стирки по этим программам будет происходить в ритме щадящей стирки.

При поставке стиральной машины функция щадящей стирки не включена.

Программирование и запоминание выполняются поэтапно, с ❶ до ❷.

Программируемые функции активизируются с помощью кнопки *Старт* и переключателя программ. Кнопка *Старт* и переключатель программ обладают в этом случае второй функцией, которая не отражена на панели управления.

Условие:

- Стиральная машина выключена.
- Стиральная машина закрыта.
- Переключатель программ стоит в положении $\diamond 0$.

- ❶ Нажмите кнопку *Старт* и держите ее нажатой во время шагов с ❷ до ❸.
- ❷ Включите стиральную машину с помощью кнопки *Вкл/Выкл*.
- ❸ Дождитесь, когда загорится контрольная лампочка кнопки *Старт* . . .
- ❹ . . . затем отпустите кнопку *Старт*.
- ❺ Поверните переключатель программ в положение *Хлопок/Лен 60°C*:

Теперь на дисплее мигает *P* попеременно с цифрой *0* или *1*.

0 = Функция щадящей стирки **выключена**.

1 = Функция щадящей стирки **включена**.

- ❻ При нажатии на кнопку *Старт* индикация на дисплее будет переключаться с *0* на *1* или с *1* на *0*.
- ❼ Выключите стиральную машину с помощью кнопки *Вкл/Выкл*.

Выбранная установка программируемой функции теперь будет сохранена и останется до тех пор, пока она не будет снова изменена.

Охлаждение моющего раствора в программе Хлопок/лен

В конце основной программы стирки в барабан подается дополнительное количество воды для охлаждения моющего раствора.

Охлаждение моющего раствора производится при выборе температур 95°C и 75°C.

Необходимо активизировать охлаждение моющего раствора:

- при подвешивании сливного шланга на край мойки или раковины, чтобы предотвратить опасность ошпаривания.
- если сточные трубы в здании не выдерживают температуры жидкости 95°C (DIN 1986).

Стиральные машины поставляются заводом с выключенной функцией охлаждения моющего раствора в программе *Хлопок/Лен*.

Программирование и запоминание выполняются поэтапно, с ❶ до ❷.

Программируемые функции активизируются с помощью кнопки *Старт* и переключателя программ. Кнопка *Старт* и переключатель программ обладают в этом случае второй функцией, которая не отражена на панели управления.

Условие:

- Стиральная машина выключена.
 - Стиральная машина закрыта.
 - Переключатель программ стоит в положении $\diamond 0$.
- ❶ Нажмите кнопку *Старт* и держите ее нажатой во время шагов с ❷ до ❸.
 - ❷ Включите стиральную машину с помощью кнопки *Вкл/Выкл*.
 - ❸ Дождитесь, когда загорится контрольная лампочка кнопки *Старт* . . .
 - ❹ . . . затем отпустите кнопку *Старт*.
 - ❺ Поверните переключатель программ в положение *Хлопок/Лен 40°C*:

Теперь на дисплее мигает *P* попеременно с цифрой *0* или *1*.

0 = функция охлаждения моющего раствора **выключена**.

1 = функция охлаждения моющего раствора **включена**.

❻ При нажатии на кнопку *Старт* индикация на дисплее будет переключаться с *0* на *1* или с *1* на *0*.

❼ Выключите стиральную машину с помощью кнопки *Вкл/Выкл*.

Выбранная установка программируемой функции теперь будет сохранена и останется до тех пор, пока она не будет снова изменена.

Функция памяти

Если к программе стирки добавляется дополнительная функция и/или меняется скорость отжима, то машина запоминает эти установки при запуске программы.

При новом выборе основной программы стирки происходит индикация сохраненных в памяти машины дополнительных функций и/или скорости отжима.

Стиральные машины поставляются заводом с выключенной функцией памяти.

Программирование и запоминание выполняются поэтапно, с ❶ до ❷.

Программируемые функции активизируются с помощью кнопки *Старт* и переключателя программ. Кнопка *Старт* и переключатель программ обладают в этом случае второй функцией, которая не отражена на панели управления.

Условие:

- Стиральная машина выключена.
- Стиральная машина закрыта.
- Переключатель программ стоит в положении $\diamond 0$.

- ❶ Нажмите кнопку *Старт* и держите ее нажатой во время шагов с ❷ до ❸.
- ❷ Включите стиральную машину с помощью кнопки *Вкл/Выкл*.
- ❸ Дождитесь, когда загорится контрольная лампочка кнопки *Старт* . . .
- ❹ . . . затем отпустите кнопку *Старт*.
- ❺ Поверните переключатель программ в положение *Хлопок/Лен 30°C*:

Теперь на дисплее мигает *P* попеременно с цифрой *0* или *1*.

0 = функция памяти **выключена**.

1 = функция памяти **включена**.

- ❻ При нажатии на кнопку *Старт* индикация на дисплее будет переключаться с *0* на *1* или с *1* на *0*.
- ❼ Выключите стиральную машину с помощью кнопки *Вкл/Выкл*.

Выбранная установка программируемой функции теперь будет сохранена и останется до тех пор, пока она не будет снова изменена.

Замачивание

Вы можете запрограммировать кнопку функции *Замачивание*, установив продолжительность замачивания от 30 минут до 2 часов (с шагом в 30 минут).

Установленная продолжительность замачивания при выборе дополнительной функции "Замачивание" будет предшествовать собственно программе стирки.

В соответствии с заводской установкой кнопка *Замачивание* запрограммирована на время замачивания, составляющее 2 часа.

Программирование и запоминание выполняются поэтапно, с ❶ до ❷.

Программируемые функции активизируются с помощью кнопки *Старт* и переключателя программ. Кнопка *Старт* и переключатель программ обладают в этом случае второй функцией, которая не отражена на панели управления.

Условие:

- Стиральная машина выключена.
- Стиральная машина закрыта.
- Переключатель программ стоит в положении $\diamond 0$.

- ❶ Нажмите кнопку *Старт* и держите ее нажатой во время шагов с ❷ до ❸.
- ❷ Включите стиральную машину с помощью кнопки *Вкл/Выкл*.
- ❸ Дождитесь, когда загорится контрольная лампочка кнопки *Старт* . . .
- ❹ . . . затем отпустите кнопку *Старт*.
- ❺ Поверните переключатель программ в положение *Синтетика 60°C*:

Теперь на дисплее мигает *P* попеременно с цифрой *1*, *2*, *3* или *4*.

- ❻ Каждым нажатием кнопки *Старт* Вы выбираете другую установку функции.

На дисплее попеременно с *P* мигает цифра

1 = время замачивания 2 ч (заводская установка)

2 = время замачивания 1 ч 30 мин

3 = время замачивания 1 ч

4 = время замачивания 30 мин

- ❼ Выключите стиральную машину с помощью кнопки *Вкл/Выкл*.

Кнопка *Замачивание* теперь обладает функцией согласно выбранной установке времени замачивания. Эта функция сохраняется до программирования другой установки.

Miele

Производитель:

Миле & Ци. КГ, D-33325 Гютерсло
Miele & Cie. KG, D-33325 Guetersloh

Изготовлено на заводе:

Миле & Ци. КГ, CZ-78391, Юничев, Чехия
Miele & Cie. KG, CZ-78391 Uničov

Импортер:

ООО Миле СНГ
Российская Федерация
129164 Москва, Зубарев пер., 15-1
Телефон: (095) 745 8990
Телефакс: (095) 745 8984

Internet: www.miele.ru
E-mail: info@miele.ru

ООО "Миле"
Украина
04070 Киев, ул. Спасская, 30
Телефон: (044) 496 0300
Телефакс: (044) 494 2285

Internet: www.miele.ua
E-mail: info@miele.ua



АЯ46